

バッテリー式

マイテ-カ- BN-1



快適を追求した理想の運搬車

- スリムで快適なデザインに一新。
- 路面からの振動を吸収して快適運転ができます。
- 乗降が楽な低床フレームを採用。

市場運搬車のパイオニア

 株式会社 関東機械センター

実績を積み重ね、更に一段と快適性を向上させたバッテリー車



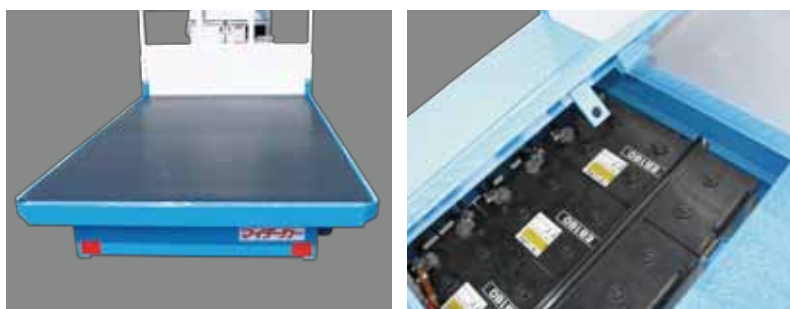
更なる快適性

- ヘッド部分胴径を従来車より縮小スリム化
- 乗り降りの過労軽減のため低床フレーム採用
- 路面からの振動軽減のため防振ステップ標準装備
- 運転スペース前後方向拡張、高さもアップ



操作性の向上

- アクセルリング前方延長
- アクセルカバー標準装備
- ホーン音量アップ、スイッチ位置変更耐久アップ
- バッテリーゲージ変更、アワーメーター内蔵式採用
- 走行、充電ランプ耐久性有る LED 採用
- 前方視界良くなりました。



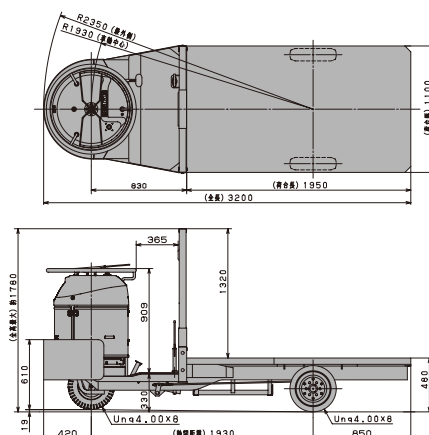
その他改良、設定

- バッテリー開閉ロックピン式から簡単なロック方式採用
- バンパー板厚アップ更に耐久性向上
- バッテリー EB160 を STD 車に設定
- 荷台ゴム張の水産仕様車

BN-1 STD 諸元表・主要寸法

車体主要寸法	全長(mm)	3200	
	全幅(mm)	1115	
	全高(mm)	1770	
	荷台	幅×長(mm)	1100×1950
		地上高(mm)	480
	タイヤ寸法(mm)	前後輪 4.00-8	
性能	車両重量(kg)	675	
	最大積載量(kg)	1000(公道走行時 500)	
	最高速度(km/h)	14.5	
	最大登坂力(度)	7°(1000kg 積載時)	
	最小回転半径(mm)	2350(最外側)	

電動機	種類	直流・直巻モーター
	電圧出力	2.4kw / 20分
	制御方式	チョッパー式
電源・電池	電圧	36V
	充電電流	AC100V/15A
	設置	車載式
	充電方式	自動準定電圧
	バッテリー	EB160×3
	他	



● 本仕様は予告なく変更する場合がございます。

aic 株式会社 関東機械センター

本社 〒101-0044 東京都千代田区鍛冶町 2-3-2 神田センタービル 7F
TEL 03-3253-8751(代) FAX 03-3258-3450

部品センター 〒170-0002 東京都豊島区巣鴨 5-1-5 豊島市場内
TEL 03-3949-2454 FAX 03-5974-1215

